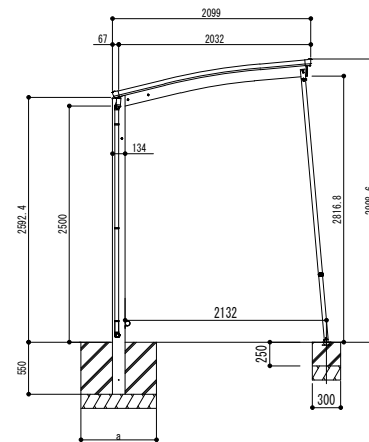
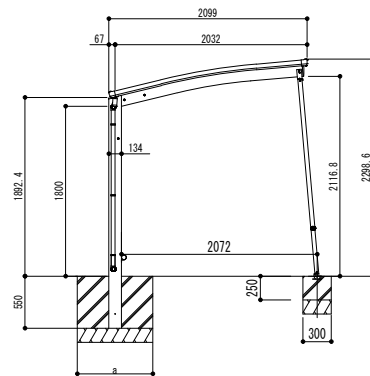
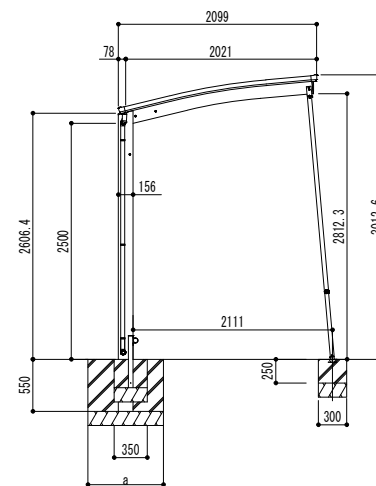
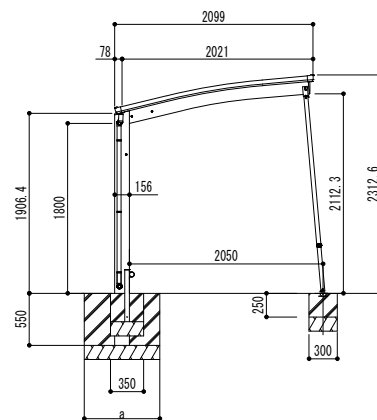


● 奥行22, 29の場合



● 奥行50の場合



変更記号 ----- -----	設計監理	殿	工事名	照査	担当	作図	尺度	御受領印	図番
	施工	殿	図面名 リアルポートIV ミニタイプ 基本セット W22 補助柱				1/40	年月日	